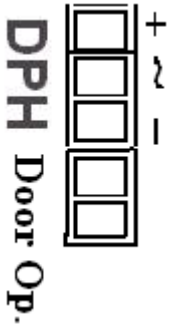


PAX-104HL központnál a bekötés (sorkapocs):



PAX-106HL-IP és PAX-208 központoknál a bekötés (sorkapocs):

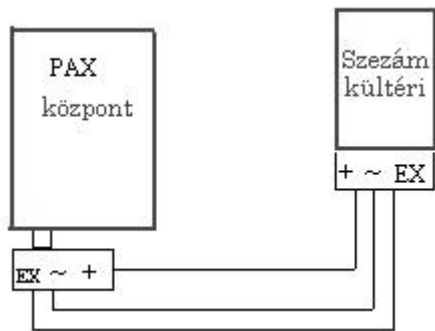


SZEZÁM KAPUTELEFON

KÜLTÉRI EGYSÉG

Leírás és bekötés

A Szezám Kültéri kaputelefon a PAX központokkal, illetve Szezám adapterrel működnek együtt. A kaputelefon 3 vezetékes.



A PAX-106/206OL központok, és az adapter RJ csatlakozással az ábrán látható bekötéssel csatlakoznak a kaputelefonhoz, a PAX-104HL, PAX-106HL-IP és PAX-208 központok sor kapoccsal csatlakoznak.

A kültéri egység szerelésénél ügyelni kell arra, hogy zárlat ne keletkezzen a három vezetéknél, mert az a központban is kárt tehet.

A kaputelefon kültéri egység egy, ill. több nyomógombos kivitelben készül. Egy nyomógombos kivitel esetén a J2-es csatlakozó van rövidre zárva, és a panel alján található Button csatlakozóra van forrasztva a nyomógombhoz kötendő 2 vezeték. Több nyomógombos kivitel esetén a J2 szabad marad, és a panel alján található Button csatlakozó van rövidre zárva, a panel tetején található Button pontokról kötendők a vezetékek a megfelelő nyomógombra. Szállításakor a vezetékek, és a megfelelő rövidzár a helyükön vannak, csak a

nyomógombokhoz kell a vezetékeket bekötni, felülről kezdve a bekötést a Button baloldali pontjain. A jobboldali pontok össze vannak kötve és a kaputelefon közös pontjára kell csatlakoztatni. A telefonközpontok alapban úgy vannak programozva, hogy az 1-es nyomógomb megnyomásakor a központ első melléke cseng, 2-es nyomógomb megnyomásakor a második mellék cseng, ... és így tovább.

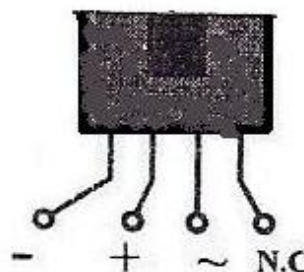
Szereléskor a kültéri egység paneljét tartó 2 csavart ki kell csavarni, és a panelre a központhoz csatlakozó 3 vezetéket a 3-as sorkapocsba be kell kötni, majd a panelt visszacsavarozni, és a nyomógombokhoz menő vezetékeket kell bekötni.

PAX-106/206 OL központok

esetén a Szezám kültéri bekötése



EXT 1 - 6



**KAPUTELEFON CSATLAKOZÓ
BEKÖTÉSE**

**4 ERES LAPOS KÁBEL RJ
CSATLAKOZÓVAL**